



Fabryka Wycen Sp. z o.o.
ul. Nugat 7/57
02-776 Warszawa
t: +48 506 156 933
biuro@fabrykawycen.pl

Opinia nr 09/01/2025/PC

Dotyczy: oszacowanie aktualnej wartości rynkowej.

Rzeczoznawca: mgr Sebastian Kurmanowski, uprawnienie AutoConsulting nr 1234.

Przedmiot wyceny: Maszyna do produkcji maseczek jednorazowych ASKLA KS-07.



1. DANE FORMALNO-PRAWNE.

1.1. Zleceniodawca.

PEAC (Poland) Sp. z o.o.
ul. Seweryna Mielżyńskiego 14
61-725 Poznań

1.2. Zleceniobiorca.

Fabryka Wycen Sp. z o.o.
ul. Nugat 7/57
02-776 Warszawa
NIP: 951-251-23-86
REGON: 387866403

1.3. Uwarunkowania prawne i formalne wyceny.

- Zlecenie zleceniodawcy z dnia 11.12.2024 r.
- Ustawa o gospodarce nieruchomościami (Dz.U. z 11.08.1997 r. Nr 115 art.174).
- Rozporządzenie Ministra Finansów z dnia 20.01.1995 r. w sprawie amortyzacji środków trwałych (Dz.U. Nr 7).
- Ustawa o rachunkowości z dnia 29.09.1994 r. (Dz. U. Nr 121).
- Ustawa z dnia 23.04.1964 r. Kodeks Cywilny (Dz.U. Nr 1).
- Rozporządzenie Ministra Przekształceń Własnościowych z 20.11.1991 r. (Dz.U. 2/91).
- Kodeks postępowania administracyjnego – Ustawa z dnia 14.06.1960 r. (Dz.U. Nr 9).

1.4. Źródła informacji.

- Informacje o środkach technicznych na rynku wtórnym – komisje, przetargi, prasa specjalistyczna, informacje internetowe.
- Informacje o cenie nowych, porównywalnych środków technicznych – informacje internetowe, cennik maszyn i urządzeń BISTYP, WACETOB, PIMR.
- Podstawowe charakterystyki techniczno-funkcjonalne wycenianego środka technicznego – literatura specjalistyczna, instrukcje obsługi, katalogi maszyn, informacje internetowe.
- Oględziny przedmiotu wyceny oraz udostępnione dokumenty.

1.5. Podstawy metodologiczne wyceny.

- *Standardy zawodowe rzeczoznawców majątkowych*, Polska Federacja Stowarzyszeń Rzeczoznawców Majątkowych, Warszawa 1995 r.
- *Podstawy wyceny wartości środków technicznych*, T. Klimek, Wydawnictwo BOMIS Press, Poznań 2003 r.
- *Vademecum Wyceny Maszyn i Urządzeń*, H. Macniak, Z. Makowicz, Ośrodek Doradztwa i Doskonalenia Kadr, Gdańsk 1998 r.
- *Wycena Maszyn i Urządzeń*, T. Klimek, Stowarzyszenie Rzeczoznawców Majątkowych w Katowicach, Katowice 1995 r.
- *Szacowanie wartości środków i megalukadów technicznych*, T. Klimek, Wydawnictwo Fundacja BOMIS, Poznań 2020 r.
- *Wycena maszyn i urządzeń*, J. Napiórkowski, ZCO, Zielona Góra 2001r.

1.6. Przedmiot wyceny.

Maszyna do produkcji maseczek jednorazowych ASKLA KS-07.
Szczegółową charakterystykę przedmiotu wyceny przedstawiono w punkcie 3.

1.7. Data i miejsce oględzin.

11.12.2024 r. Hygienika Sp. z o.o. ul. Powstańców Śląskich 54, 42-700 Lubliniec,
w miejscu dotychczasowego użytkowania.

1.8. Zakres i cel wyceny.

Wycena obejmuje w swoim zakresie oszacowanie wartości rynkowej przedmiotu wyceny jako podstawy ceny wywoławczej na przetargu, aukcji, licytacji.

2. DATY ISTOTNE DLA CZYNNOŚCI OSZACOWANIA PRZEDMIOTU WYCENY.

- Data sporządzenia wyceny: 08.01.2025 r.
- Data, na którą określono wartość środka technicznego: 08.01.2025 r.
- Data oględzin i badań środka technicznego: 11.12.2024 r.

3. CHARAKTERYSTYKA OGÓLNA PRZEDMIOTU WYCENY.**3.1. Dane techniczno-identyfikacyjne.**

Symbol klasyfikacji rodzajowej środków trwałych (KŚT): Grupa 5. Maszyny, urządzenia i aparaty specjalistyczne.

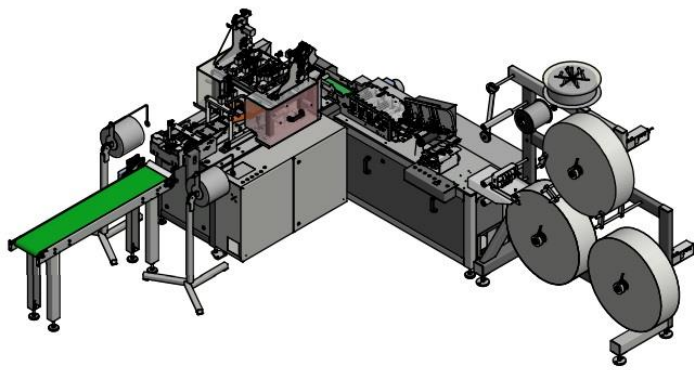
Parametry techniczne

Nazwa	Automatyczna maszyna do produkcji maseczek jednorazowych
Typ	KS-07
Producent/marka	ASKLA Automatyka Serwis Józef Klabis
Rok produkcji	2020 (na podstawie tabliczki znamionowej)
Numer seryjny	KS-07/2020 (na podstawie tabliczki znamionowej)
Napięcie zasilania	230/400V
Napięcie sterowania	24 VDC
Moc (kW)	3
Ciśnienie robocze (bar)	6
Wydajność	35-45 maseczek/min.
Wymiary maseczki	175x93 (bez gumek)
Maksymalna liczba warstw (szt.)	3
Wymiary całkowite robocze dł./szer./wys. (mm)	4345/3662/2024

Główne elementy wyposażenia: stojak na rolki włókniny oraz na rolkę z drucikiem, rozwijak, zespół plisowania, rolki wprowadzające drut usztywniający, zespół zgrzewania warstw maseczki metodą ultradźwiękową, zespół wprowadzania i zgrzewania gumek metodą ultradźwiękową, stół odbiorczy z taśmą transportową, napędy servo, pulpity sterownicze
źródło: oględziny środka technicznego, tabliczka znamionowa, dokumentacja techniczna

Działanie i zastosowanie.

Maszyna przeznaczona jest do produkcji jednorazowych maseczek higienicznych z metalowym drucikiem na nos i gumkami na uszy.
Zastosowanie w przemyśle.



Zdjęcie poglądowe, źródło: dokumentacja techniczna

3.2. Opis stanu technicznego.

Ogólny stan techniczny wizualny średni.

Oględziny przeprowadzono w miejscu dotychczasowego użytkowania.

- Podczas oględzin maszyna częściowo rozmontowana, odłączona od zasilania, złożona w magazynie - brak możliwości uruchomienia, weryfikacji funkcjonalności podzespołów w rzeczywistych warunkach pracy i potwierdzenia kompletności wyposażenia;
- Badanie środka technicznego przeprowadzono metodą organoleptyczną; Widoczne ślady użytkowania, maszyna zakurzona, widoczne zanieczyszczenia i zarysowania powierzchni, ubytki powłoki lakierowej, rdzawy nalot, pozostałości materiału produkcyjnego; Nie stwierdzono widocznych uszkodzeń mechanicznych głównych zespołów roboczych;
- Dokumentacja techniczna udostępniona podczas oględzin: instrukcja obsługi maszyny, Deklaracja Zgodności WE, karta pracy maszyny (ostatnia adnotacja o przeprowadzonych czynnościach serwisowych w dniu 03.12.2021r.);
- Liczba cykli pracy: brak danych;
- Maszyna nie posiada przeglądu/opinii serwisu, przed dalszą eksploatacją wymaga przeprowadzenia prac konserwacyjnych oraz czynności serwisowych w celu sprawdzenia funkcjonalności i stopnia zużycia podzespołów oraz wykrycia ewentualnych usterek części.

4. DOKUMENTACJA FOTOGRAFICZNA.

Podczas oględzin rzeczoznawca ustalił stan faktyczny udokumentowany materiałem fotograficznym.



Zdjęcie 1



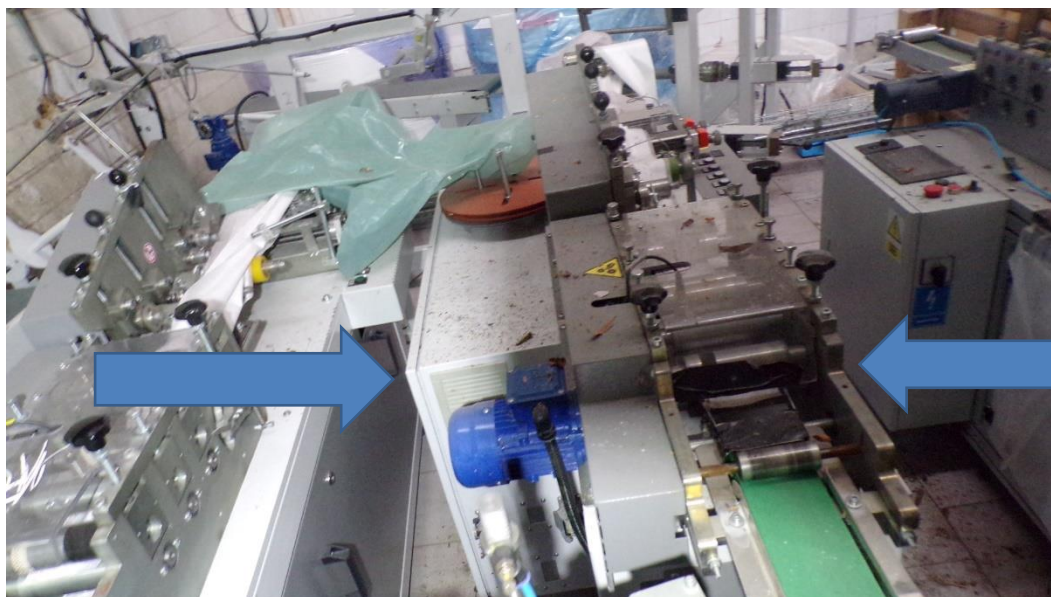
Zdjęcie 2



Zdjęcie 3



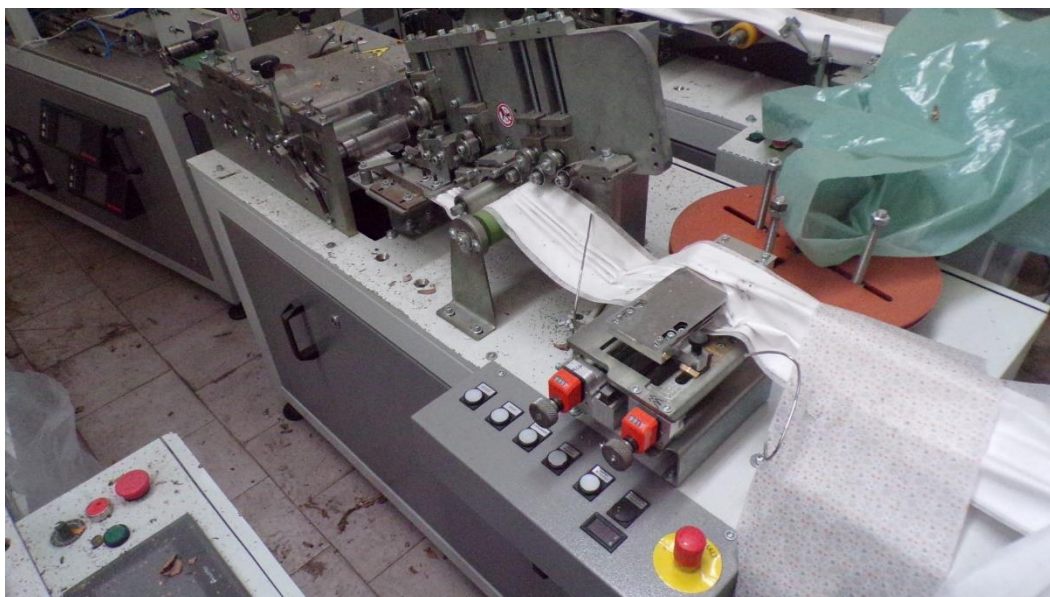
Zdjęcie 4



Zdjęcie 5



Zdjęcie 6



Zdjęcie 7



stojak na rolki
włókniny

Zdjęcie 8



Zdjęcie 9



Zdjęcie 10



Zdjęcie 11

Tabliczka znamionowa maszyny:



Zdjęcie 12

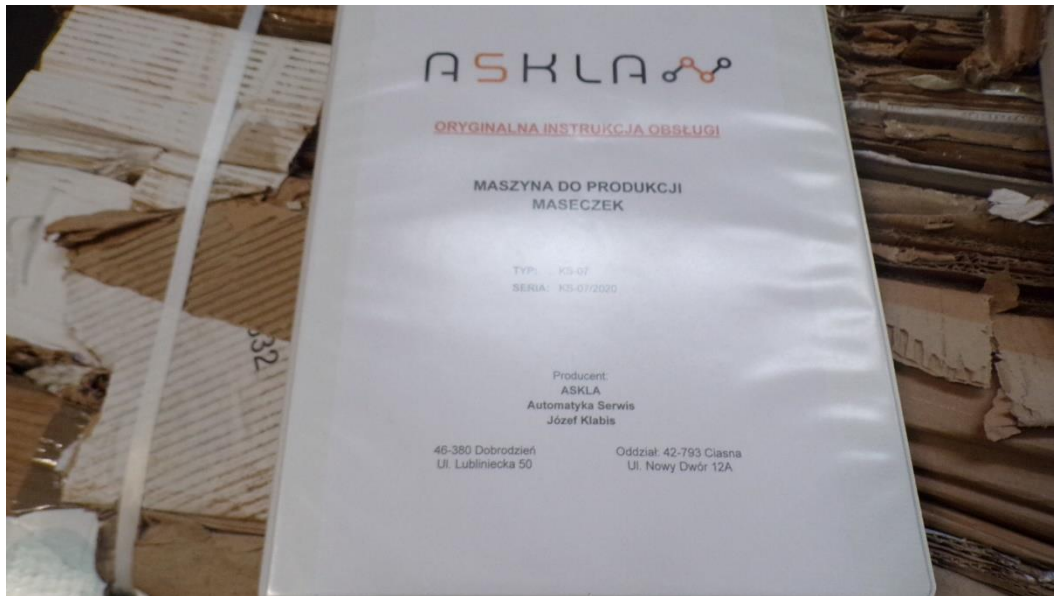
Karta pracy maszyny:

DATA	OPIS PRACY	Czas	WYKONANIE	WYKONANIE
DATE	DESCRIPTION	TIME	PERFORMED	PERFORMED
19.09.21	ustawienie dławic, wstęp	2h	[redacted]	
19.09.21	Setting entry to cut from position	1h 30	[redacted]	
20.09.21	String entry to cut from position	07:30	[redacted]	
	Wymiana i regulacja nastawów organów pomiarowych		[redacted]	
26.09.21	String entry to cut	07:30	[redacted]	
12.10	klase always stuck at conveyor belt			
11.11				

Zdjęcie 13

DATA	OPIS PRACY	Czas	WYKONANIE	WYKONANIE
DATE	DESCRIPTION	TIME	PERFORMED	PERFORMED
19.09.21	String entry to cut	06:30	[redacted]	
	The blade was stuck	08:00	[redacted]	
28.09.21	Wpływ na jakość. Słabe ujęcie od strony górnej	17:30	[redacted]	
28.09.21	klase almost constant down in		[redacted]	
01.10	Wszystko jest ok		[redacted]	
08.10.2021	wymiana gumki, regulacja czujnika drzewa, wymiana wosa		[redacted]	
06.10.2021	regulacja wagi i czujnika		[redacted]	
28.09.21	Regulacja nastaw, wyregulacja wagi		[redacted]	
11.12.21	HYDRAULIC CONNECTING STRING CUT SEPARATER	20h 24:20	[redacted]	

Zdjęcie 14



Zdjęcie 15



Zdjęcie 16

6. Niniejsze opracowanie nie może być wykorzystane do żadnego innego celu niż określony w treści opinii i nie może być publikowane w całości w jakimkolwiek dokumencie bez zgody wykonawcy i bez uzgodnienia z nim formy i treści takiej publikacji.
7. Bez zgody autora opinii zabrania się jej powielania.
8. Nie badano tytułu użytkowania ani tytułu własności przedmiotu wyceny lub elementów, w tym ewentualnego istnienia ograniczonych praw rzeczowych. Nie badano również poprawności i sposobu zainstalowania tabliczki znamionowej i numerów identyfikacyjnych obiektu oraz nie weryfikowano prawdziwości danych tam podanych.
9. Powyższa wycena nie jest ekspertyzą stanu technicznego przedmiotu wyceny i za taką nie może być uznawana, w szczególności nie może być traktowana jako gwarancja sprzedaży przedmiotu wyceny za oszacowaną wartość.
10. Wycenę przeprowadzono w oparciu o dostarczoną dokumentację oraz badanie organoleptyczne wycenianego obiektu.
11. Niniejsza wycena została sporządzona na podstawie oględzin wycenianego przedmiotu w warunkach występujących w miejscu jego udostępnienia.
12. Wycena nie obejmuje kosztów ewentualnego demontażu oraz ponownego montażu w innym miejscu zainstalowania.

Dokument wystawiony elektronicznie, ważny bez podpisu.